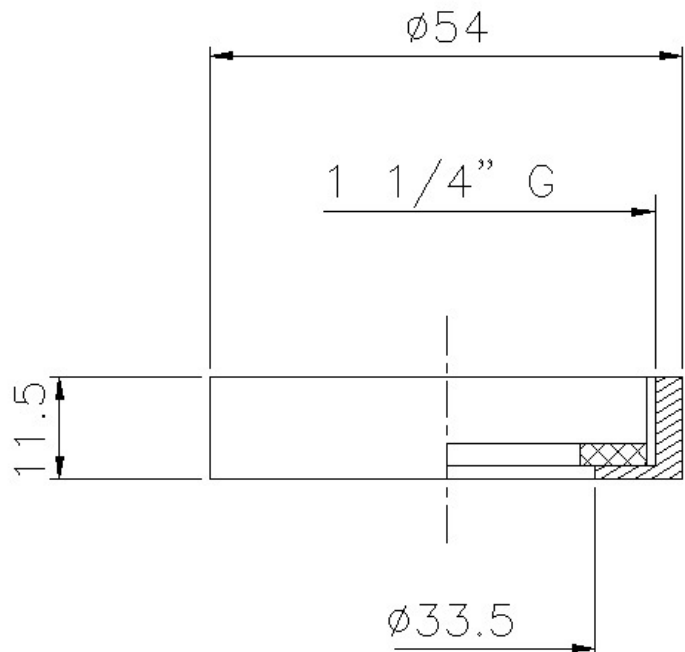


## 100134 07 TUERCA 1 1/4" PARA SIFON 100134 07 1 1/4" NUT FOR TRAP



### Características

- 1) Tuerca realizada en latón según UNE-EN 1982.
- 2) Cromado según EN 248.
- 3) Suministrada con junta plana de NBR.

### Features

- 1) Nut made in brass according to UNE-EN 1982.
- 2) Chrome plate according to EN 248.
- 3) Fitted with NBR made flat gasket.